

Parametry techniczne

liczba kanałów na pakiecie:

2

kanały akustyczne:

impedancja:

600 Ω

nominalny poziom nadawczy:

0 dBm (0 dB w trakcie 2 Mb/s przy 0 dBm na wejściu pakietu)

tłumienie wtrąceniowe:

2 ÷ 4 dBm (na kierunku odbiorczym)

pasmo przenoszenia:

300 ÷ 3400 Hz (telefoniczne)

pozostałe parametry:

zgodne z G.712 (dla 2-toru)

kodowanie:

PCM, 8 bitów, wg krzywej A, 64 kb/s

zasilanie żył E:

napięcie:

-48 V (zależnie od napięcia zasilania krotnicy)

maksymalny prąd:

25 ÷ 35 mA



Transbit Sp. z o.o.
ul. Przyczółkowa 109 A
02-968 Warszawa

tel.: (+48 22) 550 48 00
fax: (+48 22) 550 48 10
e-mail: biuro@transbit.com.pl
www.transbit.com.pl



Pakiet KEM1 KROTNICY KX-30/PCM



Pakiet KEM1 przeznaczony jest do instalacji w krotnicy KX-30/PCM lub KX-30/PCM8, służy do współpracy z centralami analogowymi wyposażonymi w jednotorowe łącza międzycentralowe o sygnalizacji E/M. Para krotnic wyposażona w pakiety KEM1 zastępuje dwa naturalne łącza jednotorowe z sygnalizacją E/M.

Przeznaczenie

- ☑ Budowa dwukierunkowych jednotorowych translacji międzycentralowych z sygnalizacją na żyłach sygnalizacyjnych E i M;
- ☑ Budowa dalekosiężnych łączy akustycznych niekomutowanych
- ☑ Budowa systemów teletransmisyjnych opartych na modemach jednotorowych.

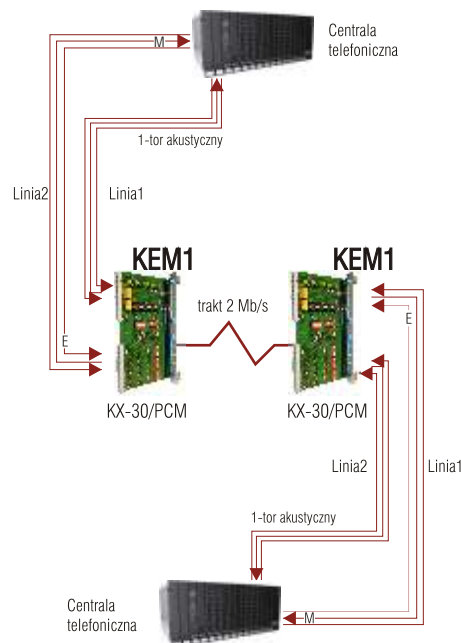
Parametry funkcjonalne

Funkcje pakietu:

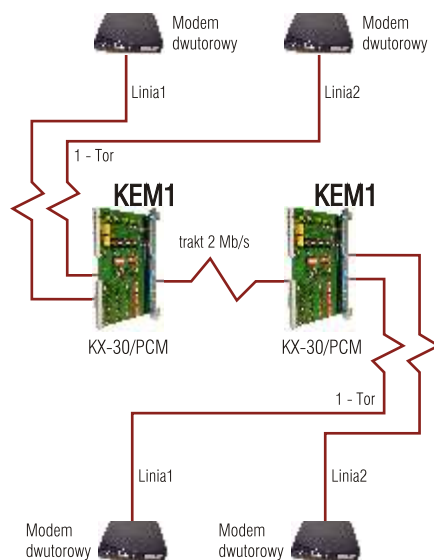
- ☑ Współpraca z jednotorowymi translacjami analogowymi typu E/M poprzez dwie pary miedziane (jedna para dla sygnału akustycznego i druga para do sygnalizacji E i M) dla każdego kanału;
- ☑ Przetwarzanie sygnałów akustycznych w postać cyfrową i odwrotnie kanałowych danych cyfrowych w postać akustyczną;
- ☑ Zasilanie żyły E napięciem -48 V;
- ☑ Wykrywanie stanu zwarcia na żyłę E do masy zasilania („+”);
- ☑ Zwieranie żyły M do masy zasilania („+”);
- ☑ Sygnalizacja stanu żył E i M za pomocą diod świecących na płycie czołowej;
- ☑ Możliwość wyboru bitów sygnalizacyjnych („a” lub „b”) i ich polaryzacji po stronie nadawczej i odbiorczej.

Typowe konfiguracje pracy

- ☑ Łączy dla jednotorowych translacji E/M



- ☑ Cyfrowe łącza dzierżawione



Uwaga: żyły sygnalizacyjne E i M nie są wykorzystywane

Konstrukcja mechaniczna

Pakiet wykonany jest w postaci obwodu drukowanego o wymiarach 234 mm x 160 mm (podwójna Eurokarta).

Płyta czołowa zamocowana jest na dłuższym boku obwodu drukowanego. Znajdują się na niej uchwyty służące do wyciągnięcia pakietu z krotnicy.

Z tyłu usytuowano dwa złącza służące do połączenia pakietu z magistralą krotnicy (wyprowadzenia abonenckie, interfejs do współpracy w pakiecie KPR-e i zasilanie).

Kwalifikacja mechaniczno-klimatyczna

Pakiet KEM1 kwalifikuje się do grupy N1-UZ-II-(A i B) wg NO 06-A101:2005 (sprzęt wielokrotnego użycia oraz pracy ciągłej) z odstępstwem w zakresie temperatur granicznych (przechowywania), wynoszącym od -40°C do +60°C.

Pakiet jest przystosowany do instalowania w ogrzewanych pomieszczeniach i budowach (po zamontowaniu w krotnicy KX-30/PCM lub KX-30/PCM8), i może pracować w zakresie temperatur od +5°C do +50°C (maksymalna wilgotność względna 80% przy temperaturze +25°C).

W przypadku instalowania pakietu w krotnicy KX-30/PCM/P (w hermetycznej obudowie) pakiet może pracować w dopuszczalnym zakresie temperatur dla tej krotnicy, tj. od -30°C do +50°C.

Współpraca pakietów KEM1

Zadaniem pary krotnic wyposażonych w pakiety KEM1, jest połączenie central analogowych posiadających możliwość współpracy jednotorowej z sygnalizacją E/M. Stany sygnalizacyjne, nadawane po przewodzie nadawczym E przez dowolną centralę, są przekazywane do drugiej centrali po przewodzie odbiorczym M.