

Parametry techniczne

liczba kanałów na pakiecie:

2

kanały akustyczne:

impedancja:

600 Ω

nominalny poziom nadawczy:

0 dBm (0 dB w trakcie 2 Mb/s przy 0 dBm na wejściu pakietu)

tłumienie wtrąceniowe:

2 ÷ 4 dB (na kierunku odbiorczym)

pasmo przenoszenia:

300 ÷ 3400 Hz (telefoniczne)

pozostałe parametry:

zgodne z G.712 (dla 1-toru)

kodowanie:

PCM, 8 bitów, wg krzywej A, 64 kb/s

sygnał zewu:

amplituda:

60 ÷ 90 Vsk (zależnie od obciążenia)

częstotliwość:

25 Hz (50 Hz gdy zainstalowano pakiet zasilacza KP6Z2 w krotnicy)



Transbit Sp. z o.o.
ul. Przczołkowa 109 A
02-968 Warszawa

tel.: (+48 22) 550 48 00
fax: (+48 22) 550 48 10
e-mail: biuro@transbit.com.pl
www.transbit.com.pl



Trb-KP330-08-060-00

Pakiet KMB KROTNICY KX-30/PCM



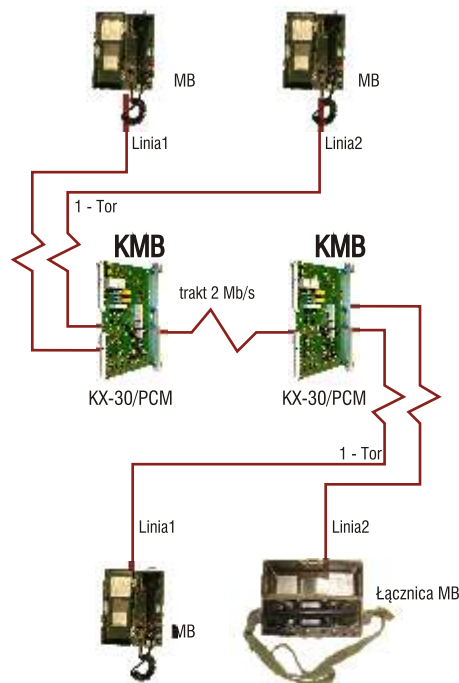
Pakiet KMB przeznaczony jest do instalacji w krotnicy KX-30/PCM, KX-30/PCM8 lub KX-30/PCM/P, służy do współpracy z aparatami i łącznicami telefonicznymi MB o sygnalizacji induktorowej. Para krotnic wyposażona w pakiety KMB zastępuje dwa naturalne łącza MB.

Przeznaczenie

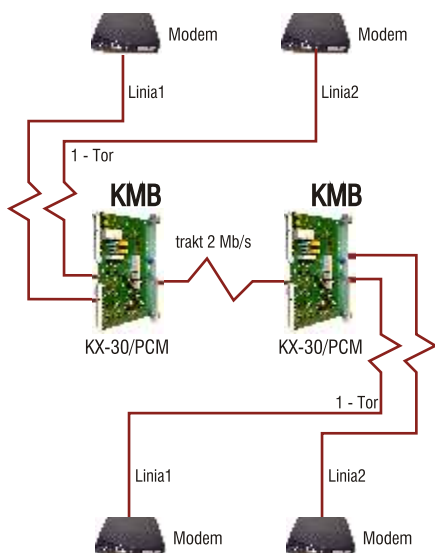
- ☑ Budowa systemów łączności z sygnalizacją indukcyjną (zewem) na bazie dzierżawionych par miedzianych umożliwiając połączenie pomiędzy aparatami i łącznicami telefonicznymi MB;
- ☑ Budowa dalekosiężnych łączy akustycznych niekomutowanych;
- ☑ Budowa systemów teletransmisyjnych opartych na modemach jednotorowych.

Typowe konfiguracje pracy

- ☑ Współpraca z urządzeniami MB



- ☑ Cyfrowe łącza dzierżawione



Konstrukcja mechaniczna

Pakiet wykonany jest w postaci obwodu drukowanego o wymiarach 234 mm x 160 mm (podwójna Eurokarta).

Płyta czołowa zamocowana jest na dłuższym boku obwodu drukowanego. Znajdują się na niej uchwyty służące do wyciągnięcia pakietu z krotnicy.

Z tyłu usytuowano dwa złącza służące do połączenia pakietu z magistralą krotnicy (wyprowadzenia abonenckie, interfejs do współpracy z pakietem KPR-e i zasilanie).

Kwalifikacja mechaniczno-klimatyczna

Pakiet KMB kwalifikuje się do grupy N1-UZ-II-(A i B) wg NO 06-A101:2005 (sprzęt wielokrotnego użycia oraz pracy ciągłej) z odstępstwem w zakresie temperatur granicznych (przechowywania), wynoszącym od -40°C do $+60^{\circ}\text{C}$.

Pakiet jest przystosowany do instalowania w ogrzewanych pomieszczeniach i budowlach (po zamontowaniu w krotnicy KX-30/PCM lub KX-30/PCM8), i może pracować w zakresie temperatur od $+5^{\circ}\text{C}$ do $+50^{\circ}\text{C}$ (maksymalna wilgotność względna 80% przy temperaturze $+25^{\circ}\text{C}$).

W przypadku instalowania pakietu w krotnicy KX-30/PCM/P (w hermetycznej obudowie) pakiet może pracować w dopuszczalnym zakresie temperatur dla tej krotnicy, tj. od -30°C do $+50^{\circ}\text{C}$.

Parametry funkcjonalne

Funkcje pakietu:

- ☑ Współpraca z aparatami i łącznicami telefonicznymi MB poprzez pojedynczą parę miedzianą;
- ☑ Przetwarzanie sygnałów akustycznych w postać cyfrową PCM 64 kb/s i odwrotnie kanałowych danych cyfrowych w postać akustyczną;
- ☑ Wykrywanie sygnału zewu od współpracującego urządzenia MB (aparatu lub łącznicy) i przekazanie go w postaci cyfrowej do pakietu KPR-e (umożliwiając przesłanie go traktem liniowym TL lub stacijnym TS do odległej krotnicy);
- ☑ Wysłanie sygnału zewu do współpracującego urządzenia MB (na podstawie sygnalizacji odebranej z traktu liniowego TL lub stacyjnego TS przez pakiet KPR-e).