

## Parametry techniczne

liczba kanałów na pakiecie:

4

maksymalna liczba pakietów w krotnicy KX-30/PCM:

3

liczba zajmowanych szczelin w ramce traktu PCM 2 Mb/s:

od 4 do 10 zależnie od liczby wykorzystywanych linii ISDN

### zasilanie linii:

napięcie:

-96 V

maksymalny prąd:

16 mA (opcjonalnie 32 mA)

### interfejs liniowy:

rodzaj medium:

skrętka miedziana

styk liniowy:

standardowy „U” ISDN

kod liniowy:

2B1Q

przepływność:

160 kb/s

struktura ramki:

standardowa ISDN (2B+D+M)

maks. długość linii:

ok. 4 km



Transbit Sp. z o.o.  
ul. Przyczółkowa 109 A  
02-968 Warszawa

tel.: (+48 22) 550 48 00  
fax: (+48 22) 550 48 10  
e-mail: [biuro@transbit.com.pl](mailto:biuro@transbit.com.pl)  
[www.transbit.com.pl](http://www.transbit.com.pl)



## Pakiet KPI

KROTNICY KX-30/PCM



Pakiet KPI przeznaczony jest do instalacji w krotnicy KX-30/PCM, KX-30/PCM8 lub KX-30/PCM/P, służy do współpracy z urządzeniami ISDN, posiadającymi znormalizowany styk „U” ISDN (ITU-). Para krotnic, wyposażona w pojedyncze pakiety KPI, tworzy cztery kanały cyfrowe ISDN o przepływności 160 kb/s. Kanały te posiadają standardową strukturę 2B+D+M.

## Przeznaczenie

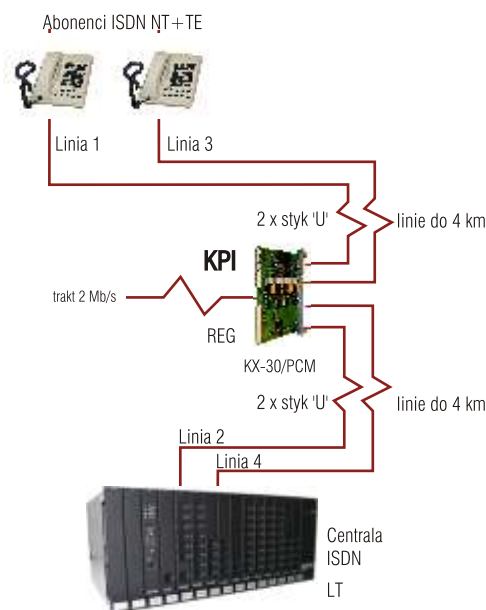
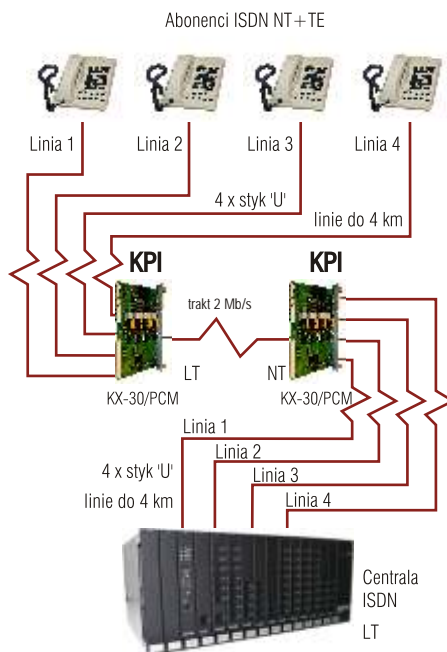
- ☑ Budowa abonenckich cyfrowych łączy dostępowych ISDN na bazie pojedynczych dzierżawionych par miedzianych umożliwiając połączenie pomiędzy aparatami i centralami telefonicznymi ISDN;
- ☑ Regeneracja sygnałów na styku „U” umożliwiającą wydłużenie lokalnej pętli abonenckiej ISDN.

## Parametry funkcjonalne

Funkcje pakietu:

- ☑ Kodowanie danych cyfrowych z kanałów podstawowych krotnicy w postać zgodną ze standardowym stykiem „U”;
- ☑ Współpraca z abonenckimi obwodami central telefonicznych ISDN (LT); krotnica z pakietem KPI pełni funkcję zakończeń sieciowych NT (w trybie NT);
- ☑ Współpraca z abonenckimi urządzeniami NT pełniąc funkcję obwodu abonenckiego LT, m. in. zasilając linie (w trybie LT);
- ☑ Tworzenie dwóch regeneratorów liniowych ze stykiem „U” współpracując z abonenckimi obwodami centrali telefonicznej ISDN (LT) z jednej strony i z abonenckimi urządzeniami NT z drugiej strony (tryb REG);
- ☑ Zasilanie linii napięciem -96 V w trybie LT (w trybie REG zasilane są tylko dwie linie pracujące jako LT);
- ☑ Sygnalizacja aktywności linii za pomocą diod świecących na płycie czołowej.

## Typowe konfiguracje pracy



## Konstrukcja mechaniczna

Pakiet wykonany jest w postaci obwodu drukowanego o wymiarach 234 mm x 160 mm (podwójna Eurokarta).

Płyta czołowa zamocowana jest na dłuższym boku obwodu drukowanego. Znajdują się na niej uchwyty służące do wyciągnięcia pakietu z krotnicy.

Z tyłu usytuowano dwa złącza służące do połączenia pakietu z magistralą krotnicy (wyprowadzenia abonenckie, interfejs do współpracy w pakiecie KPR-e i zasilanie).

## Kwalifikacja mechaniczno-klimatyczna

Pakiet KPI kwalifikuje się do grupy N1-UZ-II-(A i B) wg NO 06-A101:2005 (sprzęt wielokrotnego użycia oraz pracy ciągłej) z odstępstwem w zakresie temperatur granicznych (przechowywania), wynoszącym od -40°C do +60°C.

Pakiet jest przystosowany do instalowania w ogrzewanych pomieszczeniach i budowach (po zamontowaniu w krotnicy KX-30/PCM lub KX-30/PCM8), i może pracować w zakresie temperatur od +5°C do +50°C (maksymalna wilgotność względna 80% przy temperaturze +25°C).

W przypadku instalowania pakietu w krotnicy KX-30/PCM/P (w hermetycznej obudowie) pakiet może pracować w dopuszczalnym zakresie temperatur dla tej krotnicy, tj. od -30°C do +50°C.