

Parametry techniczne

liczba kanałów na pakiecie:

1

przepływność:

64, 128, 256, 512 kb/s (ustawiana)

interfejs liniowy:

rodzaj medium:

dowolna skrętka miedziana

sygnał liniowy:

zgodny z G.703

kod liniowy:

B8ZS

maks. tłumienie linii:

30 dB dla połowy przepływności



Transbit Sp. z o.o.
ul. Przczołkowa 109 A
02-968 Warszawa

tel.: (+48 22) 550 48 00
fax: (+48 22) 550 48 10
e-mail: biuro@transbit.com.pl
www.transbit.com.pl



Trb-KP330-11-052-00

Pakiet KPS

KROTNICY KX-30/PCM



Pakiet KPS przeznaczony jest do instalacji w krotnicy KX-30/PCM, KX-30/PCM8 lub KX-30/PCM/P, służy do współpracy z cyfrowymi urządzeniami wyposażonymi w styk, spełniający wymagania i zalecenia G.703. Para krotnic wyposażona w pakiety KPS tworzy pojedynczy trakt cyfrowy o przepływnościach: 64, 128, 256 lub 512 kb/s.

Przeznaczenie

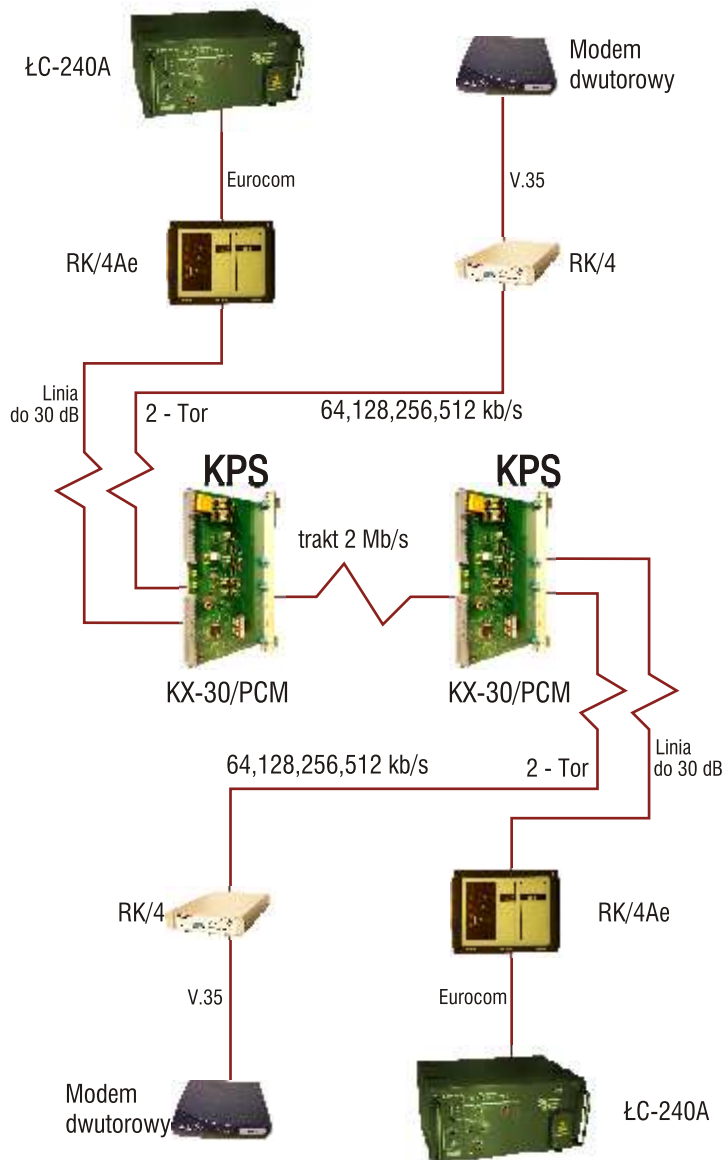
- ☑ Budowa systemów teletransmisyjnych o przepływności 64, 128, 256 lub 512 kb/s przy współpracy z urządzeniami posiadającymi styk zgodny z zaleceniem G.703;
- ☑ Budowa cyfrowych łączy specjalnych na bazie dwóch par miedzianych;

Parametry funkcjonalne

Funkcje pakietu:

- ☑ Kodowanie danych cyfrowych z kanałów podstawowych krotnicy w postać dogodną do transmisji, dwuparowymi liniami kablowymi do urządzeń współpracujących (np. RK/4, RK/4Ae);
- ☑ Łączenie grupy kanałów podstawowych krotnicy w jeden strumień o szybkości 64, 128, 256 lub 512 kb/s -deklarowanie kanałów dokonywane jest z pulpitu operatora PO-240 lub z Systemu Zarządzania;
- ☑ Sygnalizacja szybkości i aktywnej pętli za pomocą diod świecących na płycie czołowej.

Typowe konfiguracje pracy



Konstrukcja mechaniczna

Pakiet wykonany jest w postaci obwodu drukowanego o wymiarach 234 mm x 160 mm (podwójna Eurokarta).

Płyta czołowa zamocowana jest na dłuższym boku obwodu drukowanego. Znajdują się na niej uchwyty służące do wyciągnięcia pakietu z krotnicy.

Z tyłu usytuowano dwa złącza służące do połączenia pakietu z magistralą krotnicy (wyprowadzenia abonenckie, interfejs do współpracy z pakietem KPR-e i zasilanie).

Kwalifikacja mechaniczno-klimatyczna

Pakiet KPS kwalifikuje się do grupy N1-UZ-II-(A i B) wg NO 06-A101:2005 (sprzęt wielokrotnego użycia oraz pracy ciągłej) z odstępstwem w zakresie temperatur granicznych (przechowywania), wynoszącym od -40°C do +60°C.

Pakiet jest przystosowany do instalowania w ogrzewanych pomieszczeniach i budowlach (po zamontowaniu w krotnicy KX-30/PCM lub KX-30/PCM8), i może pracować w zakresie temperatur od +5°C do +50°C (maksymalna wilgotność względna 80% przy temperaturze +25°C).

W przypadku instalowania pakietu w krotnicy KX-30/PCM/P (w hermetycznej obudowie) pakiet może pracować w dopuszczalnym zakresie temperatur dla tej krotnicy, tj. od -30°C do +50°C.